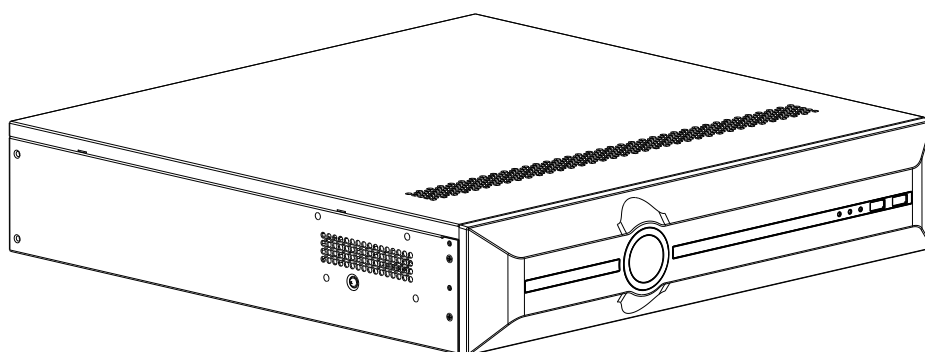


Инструкция
«Быстрый старт»

RVI

Сетевой видеорегистратор

Исполнение D-RF1



МЕРЫ ПРЕДОСТОРОЖНОСТИ

- Не устанавливайте устройство в местах, температурный режим и влажность которых не совпадает с информацией, указанной в паспорте к устройству.
- Избегайте установки устройства вблизи открытого огня.
- Запрещается установка и эксплуатация устройства в местах хранения и использования горючих и взрывоопасных материалов.
- Не допускайте попадания жидкостей внутрь корпуса видеорегистратора – это может вызвать короткое замыкание электрических цепей и пожар. При попадании влаги внутрь, немедленно отключите подачу питания и отсоедините все провода (сетевые и коммутационные) от устройства.
- Предохраняйте устройство от повреждения во время транспортировки, хранения или монтажа.
- При появлении странных запахов, задымления или необычных звуков от устройства, немедленно прекратите его использование, отключите подачу питания, отсоедините все кабели и обратитесь к вашему поставщику оборудования. Эксплуатация изделия в таком состоянии может привести к пожару или к поражению электрическим током.
- При возникновении любых неисправностей незамедлительно обратитесь в авторизованный сервисный центр или свяжитесь с технической поддержкой.
- Не пытайтесь произвести ремонт самостоятельно. Устройство не имеет частей, которые могут быть отремонтированы пользователем. Продавец не несет ответственности за проблемы, возникшие в результате внесения изменений в конструкцию изделия или в результате попыток самостоятельно выполнить ремонт изделия.

УКАЗАНИЯ МЕР БЕЗОПАСНОСТИ

Конструкция изделия удовлетворяет требованиям электро- и пожарной безопасности по ГОСТ 12.2.007.0-75 и ГОСТ 12.1.004-91.

Меры безопасности при установке и эксплуатации должны соответствовать требованиям «Правил технической эксплуатации электроустановок потребителей» и «Правил техники безопасности при эксплуатации электроустановок потребителей».



ЭЛЕМЕНТЫ КОРПУСА И РАЗЪЕМЫ

Описание передней панели видеорегистраторов представлено в таблице 1.

Внимание: компоновка и наличие дополнительных разъемов может различаться в зависимости от модификации устройства.

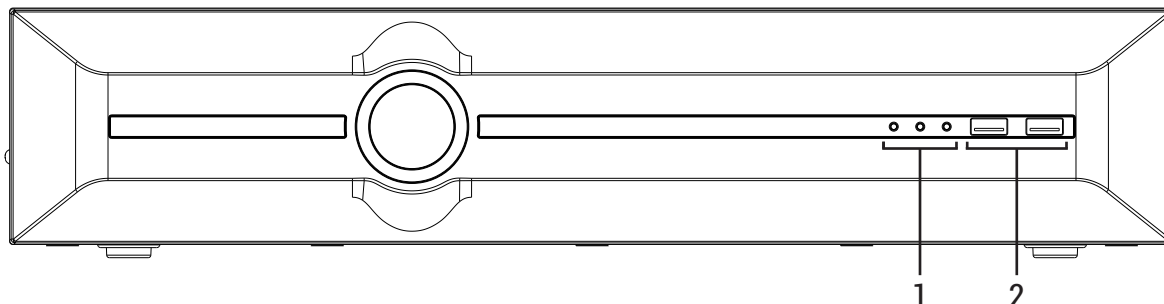



Рисунок 1

Таблица 1

№	Символ	Наименование	Описание
1	PWR	Панель индикаторов	Индикатор электропитания регистратора.
	HDD		Индикатор работы HDD, сигнализирует об ошибках в работе жесткого диска.
	NET		Индикатор работы сети, сигнализирует об ошибках или отключении Ethernet.
2		USB	Разъем для подключения переносных накопителей, мыши и клавиатуры

Описание разъемов задней панели видеорегистраторов приведено в таблице 2.

Внимание: компоновка и наличие дополнительных разъемов может различаться в зависимости от модификации устройства.

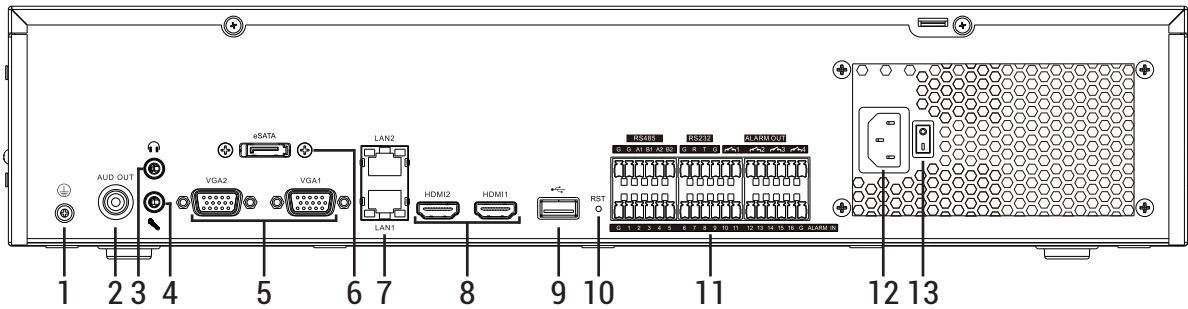


Рисунок 2

Таблица 2

№	Символ	Наименование	Описание
1		Заземление	Зажим для подключения заземляющего контакта
2	AUD OUT	Аудиовыход	Разъем для подключения устройства воспроизведения аудио сигнала (BNC)
3			Разъем для подключения устройства воспроизведения аудио сигнала (3.5 мм Jack)
4		Аудиовход	Разъем для подключения устройства источника аудио сигнала (3.5 мм Jack)
5	VGA	Видеовыход	Разъем для подключения монитора с интерфейсом VGA
6	eSATA	eSATA	Разъем для подключения внешних жестких дисков
7	LAN	Сетевой порт	Разъем для подключения регистратора к сети
8	HDMI	Видеовыход	Разъем для подключения монитора с интерфейсом HDMI
9		USB	Разъем для подключения переносных накопителей и мыши
10	RST	Reset	Сброс устройства на заводские настройки
11	RS-485	RS-485	Разъем для подключения поворотных устройств
	RS-232	COM-порт	Разъем для сервисного обслуживания
	ALARM OUT	Тревожный выход	Разъем выхода сигналов тревоги
	ALARM IN	Тревожный вход	Разъем входа сигналов тревоги
12	AC100~220V	Электропитание	Разъем для обеспечения электропитания AC 100-220 В
13		Кнопка электропитания	Включение/выключение электропитания устройства

УСТАНОВКА HDD

Используйте SATA кабели и винты крепления HDD из комплекта поставки.

Внимание: используйте жесткие диски, предназначенные для видеонаблюдения.

Пошаговая инструкция по установке HDD

1) Открутите винты крепления крышки видеорегистратора на задней части корпуса, затем снимите верхнюю крышку (рисунок 5). Установите кронштейн для крепления HDD в вертикальное положение (рисунок 6).

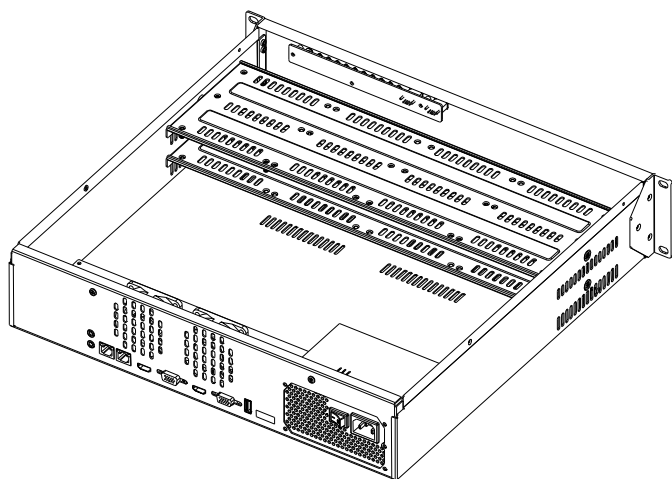


Рисунок 5

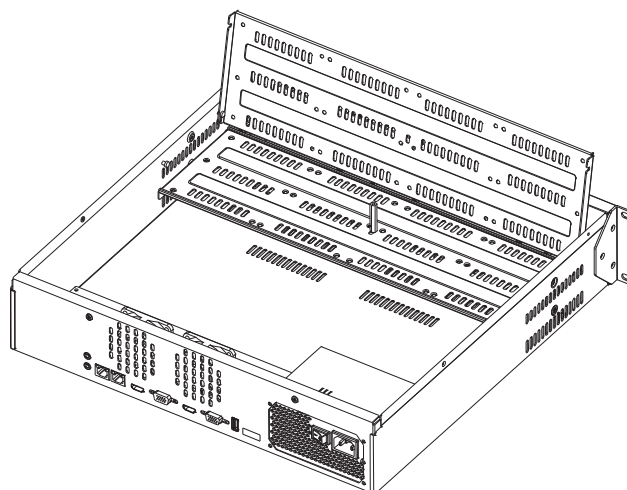


Рисунок 6

2) Поместите HDD под нижний кронштейн и закрепите, используя винты (рисунок 7). Опустите верхний кронштейн. Поместите HDD под верхний кронштейн и закрепите, используя винты (Рисунок 8). Подключите кабель питания и передачи данных к HDD. Установите верхнюю крышку корпуса и закрепите её винтами.

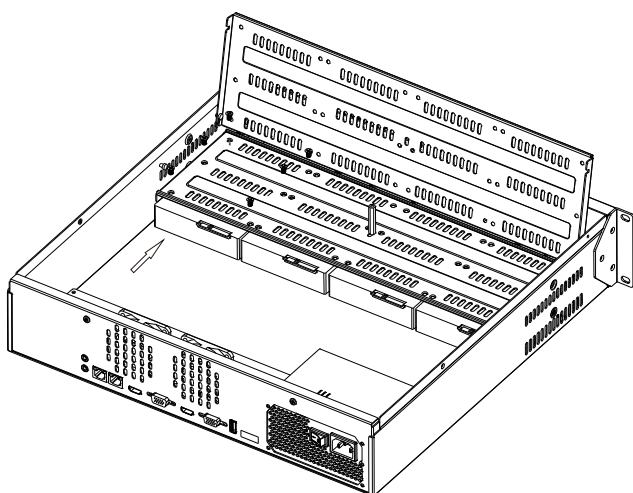


Рисунок 7

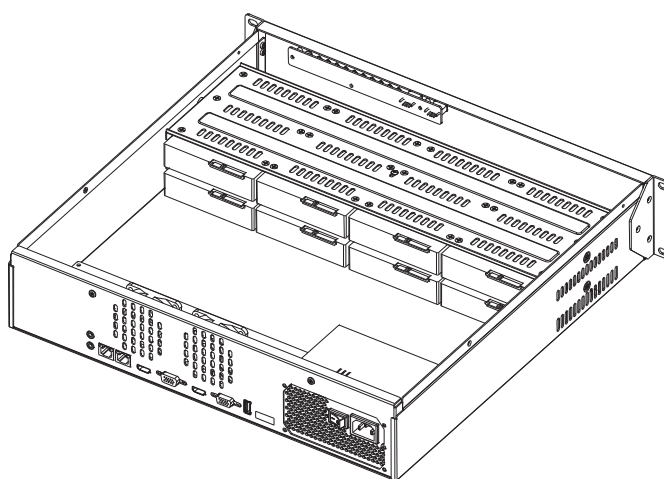


Рисунок 8

ПРОГРАММА БЫСТРОЙ КОНФИГУРАЦИИ

Программа быстрой конфигурации используется для обнаружения устройства в сети и изменения его IP-адреса.

ВНИМАНИЕ! Некоторые функции программы доступны только при условии, что устройство и компьютер, на котором запущена программа, находятся в одной подсети.

Скачать программу можно на сайте www.rvigroup.ru на странице продукта.

ДОСТУП К WEB-ИНТЕРФЕЙСУ УСТРОЙСТВА

Устройство поддерживает управление через WEB-интерфейс и через ПО на ПК. Для подключения к устройству необходимо сделать следующее:

1) Убедитесь, что устройство физически подключено к локальной сети. На сетевом коммутаторе должен светиться индикатор порта, к которому подключено устройство.

2) Убедитесь, что IP-адреса устройства и ПК находятся в одной подсети.

Выполните настройку IP-адреса, маски подсети и шлюза одной подсети на ПК и устройстве. Для автоматического получения сетевых настроек на устройстве по умолчанию включен DHCP. Если в локальной сети отсутствует DHCP-сервер, то устройство будет иметь следующие сетевые настройки: IP-адрес - 192.168.1.108, маска подсети - 255.255.255.0, шлюз - 192.168.1.1.

Для проверки соединения:

- Нажмите сочетание клавиш «Win + R»
- В поле появившегося окна введите: cmd
- Нажмите «ОК»
- В появившейся командной строке введите: ping 192.168.1.108

Если ответ от устройства есть, то в окне командной строки будет отображаться следующее:

```
C:\Users\admin > ping 192.168.1.108
Обмен пакетами с 192.168.1.108 по с 32 байтами данных:
Ответ от 192.168.1.108: число байт = 32 время < 1 мс TTL = 64
Ответ от 192.168.1.108: число байт = 32 время < 1 мс TTL = 64
Ответ от 192.168.1.108: число байт = 32 время < 1 мс TTL = 64
Ответ от 192.168.1.108: число байт = 32 время < 1 мс TTL = 64
Статистика Ping для 192.168.1.108:
    Пакетов: отправлено = 4, получено = 4, потеряно = 0
    <0% потерь>
Приблизительное время приема-передачи в мс:
    минимальное = 0мс, Максимальное = 0 мс, Среднее = 0 мс
```

Если ответа от устройства нет, то в окне командной строки будет отображаться следующее:

```
C:\Users\admin > ping 192.168.1.108
Обмен пакетами с 192.168.1.108 по с 32 байтами данных:
Ответ от 192.168.1.254: Заданный узел недоступен.
Ответ от 192.168.1.254: Заданный узел недоступен.
Ответ от 192.168.1.254: Заданный узел недоступен.
Ответ от 192.168.1.254: Заданный узел недоступен.
```

НАСТРОЙКА БРАУЗЕРА

При первом подключении к web-интерфейсу, появится системное сообщение с предложением об установке компонента ActiveX, если нет, то оно появится через минуту после входа в web-интерфейс. Нажмите на кнопку «ОК», операционная система автоматически установит компоненты. Для оптимальной работы web-интерфейса устройства рекомендуется установить настройки браузера в соответствии с изображением ниже («Сервис» - «Свойства обозревателя» - «Безопасность» - «Другой»).

- Элементы ActiveX и модули подключения
 - Автоматические запросы элементов управления ActiveX
 - Включить
 - Отключить
 - Выполнять фильтрацию ActiveX
 - Включить
 - Отключить
 - Выполнять сценарии элементов ActiveX, помеченные как безопасные
 - Включить
 - Отключить
 - Предлагать
 - Запуск элементов ActiveX и модулей подключения
 - Включить
 - Допущенных администратором
 - Отключить
 - Предлагать
 - Запускать антивирусное ПО для элементов управления ActiveX
 - Включить
 - Отключить
 - Использование элементов управления ActiveX, не помеченных как безопасное для использования
 - Включить
 - Отключить
 - Предлагать
- Поведение двоичного кодов и сценариев
 - Включить
 - Допущенных администратором
 - Отключить
 - Показывать видео и анимацию на веб-странице, не использующей внешний медиапроигрыватель
 - Включить
 - Отключить
 - Разрешать использовать ActiveX без запроса только только утвержденным доменам
 - Включить
 - Отключить
 - Разрешить запуск элементов управления ActiveX, которые не использовались ранее, без предупреждения
 - Включить
 - Отключить
 - Разрешить сценарии
 - Включить
 - Отключить
 - Предлагать
 - Скачивание неподписанных элементов ActiveX
 - Включить
 - Отключить
 - Предлагать
 - Скачивание подписанных элементов ActiveX
 - Включить
 - Отключить
 - Предлагать

ВХОД В ВЕБ-ИНТЕРФЕЙС

! Для браузера Internet Explorer требуется установка компонента ActiveX, для браузера Google Chrome требуется установка расширения LocalService Web Plug-in 2 RVi и компонента Swallow, что позволяет просматривать видео, используя все доступные видеопотоки, видеокодеки, разрешения и настройки поддерживаемые устройством.

Откройте браузер и введите IP-адрес устройства в адресной строке браузера. Например, если у устройства адрес 192.168.1.108, то введите «http://192.168.1.108» в адресной строке.

После этого вы попадете на страницу авторизации устройства. В открывшемся окне активации устройства необходимо задать новый пароль. В пароле могут использоваться числа, спецсимволы, строчные и прописные буквы - пароль должен содержать минимум два типа символов. Пароль может содержать от 8 до 32 символов, сложность пароля оценивается автоматически.

Для авторизации необходимо ввести имя пользователя и пароль в соответствующие поля для перехода в главное окно WEB-интерфейса.

ОБРАТНАЯ СВЯЗЬ

Спасибо за выбор нашего оборудования. В том случае, если у вас остались вопросы после изучения данной инструкции, обратитесь в службу технической поддержки по номерам:

РФ: 8 (800) 700-16-61

Беларусь: 8 (801) 100-17-17

Казахстан: 8 (800) 080-22-00

Отдел по гарантии: 8 (495) 735-39-69

Наши специалисты окажут квалифицированную помощь и помогут найти решение вашей проблемы.